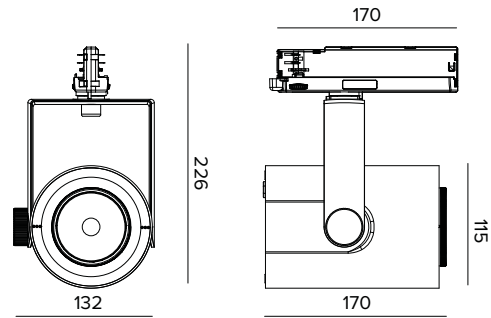


T034ZMS930ELDB | RAY 115 ZOOM

Proiettore professionale orientabile a LED con apertura di fascio variabile



I valori fotometrici dell'apparecchio sono consultabili nelle pagine successive



Le quote riportate sul disegno sono espresse in mm.

SORGENTE

LED Chip on Board alta efficienza Ra90. Ra97 su richiesta.

Classe di efficienza energetica: D

Potenza nominale: 26W

Flusso nominale: 3054lm

Indice resa cromatica: 90

Rf: 92

Rg: 101

CCT nominale: 3000K

Durata utile (L80/B10): >50000h tq +25°C

CARATTERISTICHE ILLUMINOTECNICHE

Versione ZOOM SMART: ottica composta da due elementi in PMMA operanti in combinazione, una lente TIR primaria fissa ed una secondaria di regolazione. La rotazione della seconda di soli 14° copre l'escursione dello zoom tra l'apertura minima e la massima.

Ottica:LENTE

Apertura di fascio: SP-MWFL

Rendimento ottico: Vedi fotometrie

Flusso apparecchio: Vedi fotometrie

Efficienza luminosa: Vedi fotometrie

Sicurezza fotobiologica: Conforme al gruppo di rischio basso RG1

CARATTERISTICHE MECCANICHE

Corpo in pressofusione di alluminio verniciato. Anello frontale in policarbonato nero verniciato. Orientabilità da 0° a -90° sul piano verticale e di 359° su quello orizzontale. Blocco meccanico del puntamento sul piano verticale e bloccaggio del puntamento a frizione su quello orizzontale. Il baricentro rimane sempre in asse con il binario, indipendentemente dal suo puntamento.

Colore e finitura: Nero profondo

Dimensioni: 115

Peso: 1,2Kg

Versione: ZOOM SMART

Grado di protezione: IP20

CARATTERISTICHE ELETTRICHE

Driver elettronico ON-OFF integrato nell'adattatore a binario.

Potenza apparecchio: 30W

Alimentazione: 220-240Vac 50/60Hz

Classe di isolamento: CLASSE 2

Tipo driver / Controllo: ON-OFF

Driver incluso: SI

Classe F: SI

Temperatura ambiente: 0°C / +25°C

INSTALLAZIONE

Montaggio a binario elettrificato.

GARANZIA

5 anni.

AVVERTENZE

Apparecchio progettato per essere smaltito/riciclato a fine vita. Sorgente luminosa (solo LED) sostituibile da un professionista. Alimentatore sostituibile da un professionista.

A motivo dell'evoluzione tecnologica dei componenti elettronici i dati indicati sono soggetti ad aggiornamento e quindi deve essere richiesta conferma in fase d'ordine. Flusso luminoso e potenza elettrica presentano tolleranze di +/-10% rispetto al valore indicato. tq +25°C (CIE 121).

Si riserva la facoltà di apportare modifiche tecniche.

Targetti Sankey S.r.l.
Via Pratese, 164
50145 Firenze - Italy
Tel: +39 055 37911
targetti.com
targetti@targetti.com

CCIAA Firenze
Share Capital:
€ 500.000,00
VAT N. (IT):
01537660480
R.E.A: FI-275656

TARGETTI

T034ZMS930ELDB | RAY 115 ZOOM
Proiettore professionale orientabile a LED con apertura di fascio variabile

	3000K	H(m)	D(m)	E _{max} (lx)		
	Ra90		16°			
Fixture Power	30W	1	0.28	18567		
Source Flux	3054lm	2	0.57	4642		
Fixture Flux	2170lm	3	0.85	2063		
Efficacy	73lm/W	4	1.13	1160		
TS1919	I _{max} =6080cd/klm	I _{max}	18567cd	5	1.42	743

	3000K	H(m)	D(m)	E _{max} (lx)		
	Ra90		43°			
Fixture Power	30W	1	0.79	3733		
Source Flux	3054lm	2	1.58	933		
Fixture Flux	2102lm	3	2.37	415		
Efficacy	71lm/W	4	3.16	233		
TS1918	I _{max} =1222cd/klm	I _{max}	3733cd	5	3.96	149

SP

Flusso apparecchio 2170lm
 Efficienza luminosa 74lm/W
 Rendimento ottico 71%

FL

Flusso apparecchio 2102lm
 Efficienza luminosa 71lm/W
 Rendimento ottico 69%

A motivo dell'evoluzione tecnologica dei componenti elettronici i dati indicati sono soggetti ad aggiornamento e quindi deve essere richiesta conferma in fase d'ordine. Flusso luminoso e potenza elettrica presentano tolleranze di +/-10% rispetto al valore indicato. tq +25°C (CIE 121).

Si riserva la facoltà di apportare modifiche tecniche.

Targetti Sankey S.r.l.
 Via Pratese, 164
 50145 Firenze - Italy
 Tel: +39 055 37911
 targetti.com
 targetti@targetti.com

CCIAA Firenze
 Share Capital:
 € 500.000,00
 VAT N. (IT):
 01537660480
 R.E.A.: FI-275656

